

HINO Serie 500

FM 280



**HINO MOTORS
SALES ARGENTINA**



MOTOR

Modelo: HINO J08E
Cilindrada: 7,684 lts – 6 cilindros en línea
Inyección: Directa – Sistema Common Rail
Potencia: 280 CV / 206 kw @ 2.400 rpm
Torque: 883 Nm de 1.400 @ 2.400 rpm
Norma Euro 5 – Con UREA

FRENO

Sistema de freno aire servo asistido de doble circuito tipo S-CAM. Freno delantero y trasero a campana con regulación automática. Sistema ABS de Serie. Freno de Mano de accionamiento manual. Freno Motor sobre gases de escape, de accionamiento automático con comando al volante. Freno Retarder (Opcional)

CAJA DE VELOCIDADES

Modelo: EATON RT8709B
Tipo: Mecánica sincronizada
Marchas: 9 marchas delanteras y 1 reversa
Relación de marchas: 1ra:13.285
9na:1.000

DESCRIPCION GENERAL

Cabina de techo bajo con suspensión semiflotante. Vuelco con accionamiento manual. Butaca de conductor vinílica con suspensión neumática, de ajuste vertical, horizontal y lumbar. Cinturón de seguridad de 3 posiciones en conductor y acompañante. Levantavidrios Eléctricos. Cierre Centralizado. Aire Acondicionado y Calefacción de accionamiento manual. Equipo Tacógrafo y horómetro. Espejo retrovisores de dos partes y cunetero lado acompañante.

DIFERENCIAL

Modelo: HINO THD17
Relación de reducción: 5.250
Capacidad subida (Gradeabilidad): 48,2%
Cubiertas: 295/80R22,5
Llantas: 22.5 x 8.25
Limitación de Velocidad: 90Km/h

Toma de fuerza a la caja original de fabrica para configuración CAJA VOLCADORA con bloqueo de diferencial. Tubo de escape vertical.

Estructura de bastidor tipo escalera (ancho 840mm), con un capacidad de carga vertical de 620N/mm².

Suspensión delantera y trasera de tipo ballesta semielíptica con accionamiento de amortiguadores telescópicos.

Tanque de combustible de 280 lts. Tanque de urea de 59 lts

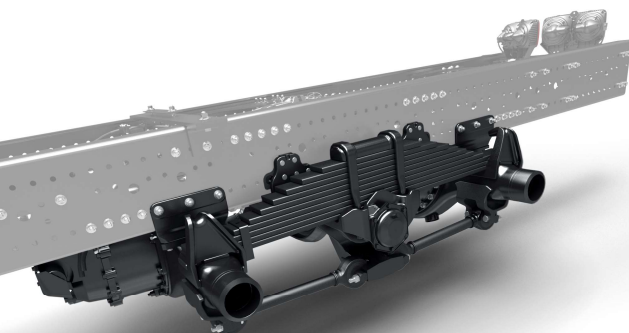
Dimensiones

WB	3.580+1350 mm	Ancho bastidor	840 mm
Largo	7.435 mm	Voladizo del.	1.280 mm
Ancho	2.490 mm	Voladizo tras.	1.225 mm
Alto	2.750 mm	Altura bastidor tras.	1.070 mm
Largo carrozable	7.265 mm	Radio de Giro	7.900 mm

Pesos & Capacidades por eje

Eje delantero	3.505 kg ^(*)	6.500 kg
Eje trasero	4.100 kg ^(*)	20.000 kg
Total	7.605 kg ^(*)	26.500 kg

(*) con tanque de combustible lleno



OPCIONALES

- HINO PRO
- Climatizador Techo
- Vigía de Ruedas
- Cámara Trasera
- Sistema de Audio y Video
- Sensores de Estacionamiento



Fotos no contractuales. Las especificaciones técnicas aquí contenidas pueden ser modificadas sin previo aviso por Hino Motors Sales Argentina S.A. Todos los valores aquí indicados son aproximados.